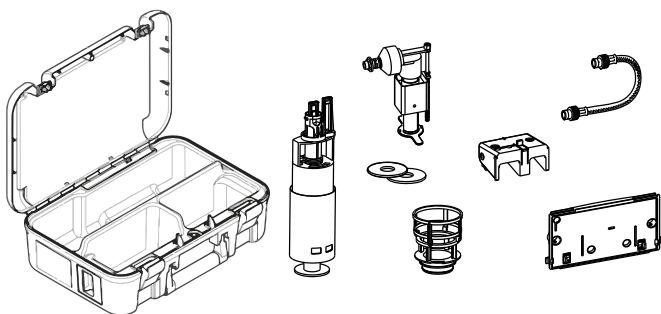


Sanicontrol Ersatzteilkoffer UPSK Typ A31/B31/P31



■ Ersatzteilkoffer für Sanicontrol-Spülkästen Typ A31/B31/P31

■ bestückt mit:

- | | |
|---|---------|
| ■ Füllventil | 1 Stück |
| ■ Panzerschlauch 250 mm Typ A31/P31 | 2 Stück |
| ■ Panzerschlauch 290 mm Typ B31 | 1 Stück |
| ■ Wechseleinsätze Eckventil | 2 Stück |
| ■ Ablaufventil | 1 Stück |
| ■ Ablaufventildichtungen | 5 Stück |
| ■ Ablaufkorb | 1 Stück |
| ■ Lippendichtringe für Spülrohr | 5 Stück |
| ■ Befestigungsrahmen MEPAsun Start-Stopp/2-Mengen | 1 Stück |
| ■ Befestigungsrahmen MEPAorbit 1-Mengen/2-Mengen | 1 Stück |
| ■ Befestigungsschrauben für Befestigungsrahmen | 5 Sätze |
| ■ Rückstellfedern | 5 Stück |
| ■ Montageplatte mit Schieber | 2 Stück |
| ■ Lagerbock mit Umlenkhebeln | 1 Stück |
| ■ Kipphebel, große Menge | 5 Stück |
| ■ Kipphebel, kleine Menge | 5 Stück |
| ■ Drückerstangen Start-Stopp/1-Mengen | 5 Stück |
| ■ Drückerstangen 2-Mengen | 5 Stück |
| ■ Distanzbolzen | 5 Stück |

Art.-Nr.

590 249

PG

9

i Hinweis

Füllventil, Ablaufventil und Ablaufkorb geeignet für:

A31 Version 1 – Baureihen 0000 bis 0032

B31 Version 1 – Baureihen 0000 bis 0027

P31 Version 1 und 2 – alle Baureihen