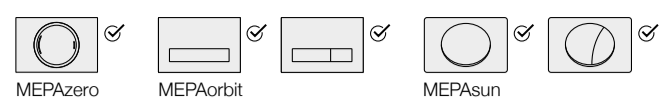
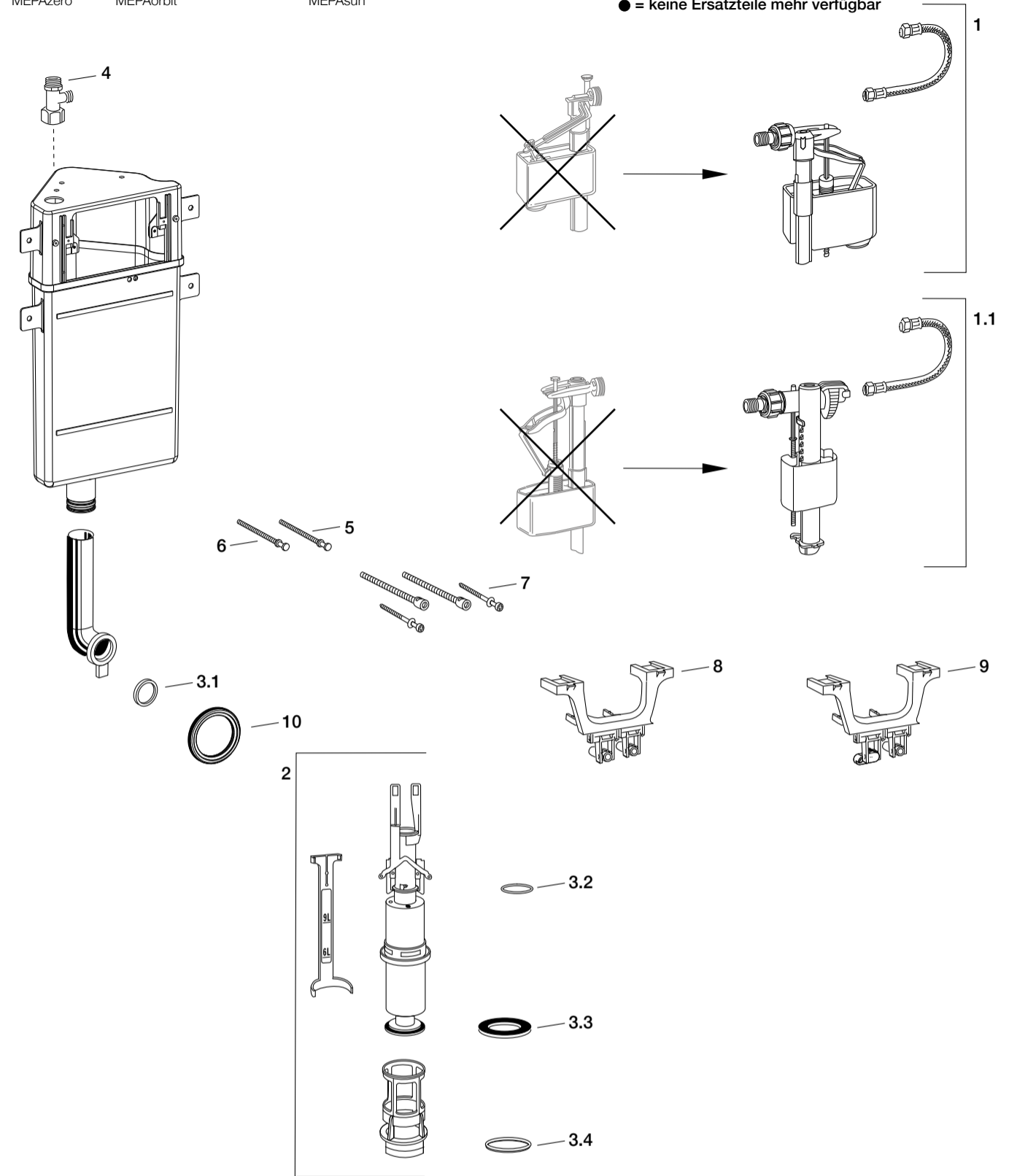


# Typ E31 Start/Stop + 1-Mengen + 2-Mengen 6 I

(ab 01.2010)  
Eck-Spülkasten



☑ = Ersatzbetätigungsplatte und Ersatzteile verfügbar  
○ = Ersatzteile zur Betätigungsplatte verfügbar  
● = keine Ersatzteile mehr verfügbar



Pos.	Bezeichnung	Art.-Nr.	PG	Bemerkung
1	Füllventil-Set Typ I*	590 745	9	Füllventil + Panzerschlauch (bis 10.2015)
1.1	Füllventil-Set Typ II*	590 746	9	Füllventil + Panzerschlauch (ab 11.2015)
2	Ablaufventil-Set*	590 738	9	Ablaufventil + Ablaufkorb + Niederhalter + Dichtungen
3	Dichtungs-Set*: 3.1 Lippendichtring für Spülrohr ø 44 mm 3.2 Dichtung Bajonettverschluss 3.3 Ablaufventildichtung 3.4 O-Ring für Ablaufkorb	590 744	9	bestehend aus Pos. 3.1 + 3.2 + 3.3 + 3.4  ø außen: 60 mm / ø innen: 24 mm
4	Wechseleckventil	590 803	9	
5	Drückerstange	590 807	9	
6	Drückerstange 2-Mengen	590 907	9	
7	Verlängerungs-Set +80 mm	590 938	9	
8	Umlenkarm für Betätigung	590 985	9	bis Baujahr 05.2011
9	Umlenkarm für Betätigung	590 987	9	ab Baujahr 05.2011
10	O-Ring WC-Abgangsbogen	590 283	9	

MEPA-Kenncodes	Spülkastentyp
M-SPK SC E31-V1	MEPA-Spülkasten Sanicontrol E31-Version 1

Weitere Informationen zu den MEPA-Kenncodes siehe Ersatzteilkatalog Seite 29.

\* im Set ist auch ein Füllventilhalter enthalten