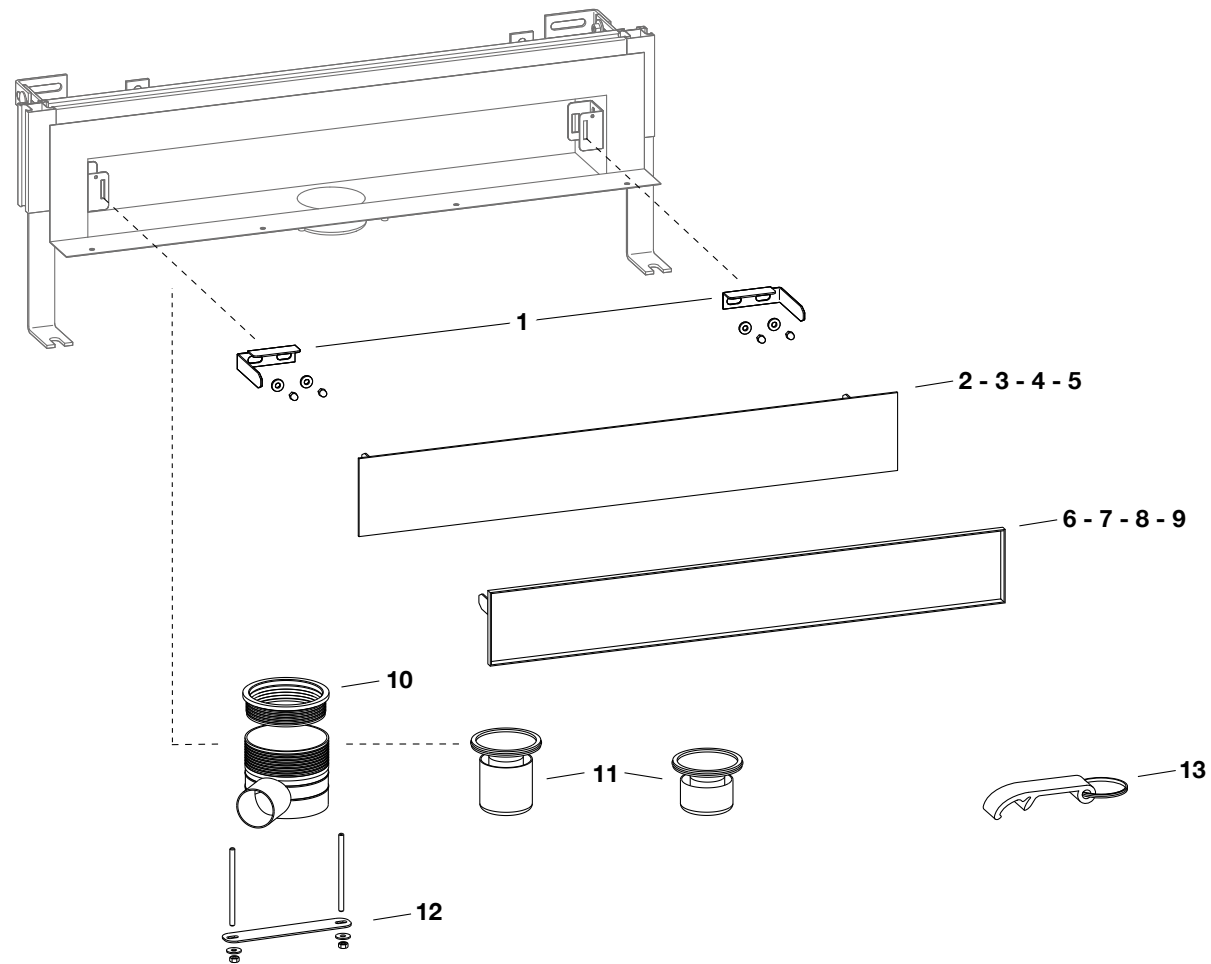


TersoWALL Plan/Fliese



Pos.	Bezeichnung	Art.-Nr.	PG	Bemerkung
1	Blendenhalter	592 039	9	Satz à 2 Stück, inklusive Befestigungsmaterial
2	Abdeckblende Plan, Länge 500 mm	592 040	9	
3	Abdeckblende Plan, Länge 700 mm	592 041	9	
4	Abdeckblende Plan, Länge 800 mm	592 042	9	
5	Abdeckblende Plan, Länge 1000 mm	592 043	9	
6	Abdeckblende Fliese, Länge 500 mm	592 044	9	
7	Abdeckblende Fliese, Länge 700 mm	592 045	9	
8	Abdeckblende Fliese, Länge 800 mm	592 046	9	
9	Abdeckblende Fliese, Länge 1000 mm	592 047	9	
10	Ablaufgehäuse Abgang waagrecht	592 007	9	inklusive Lippendichtung
11	Geruchsverschluss 50 + 30 mm	592 006	9	
12	Halter Bodenablauf Abgang waagrecht	592 005	9	
13	Öffnungshaken Abdeckblende	592 048	9	