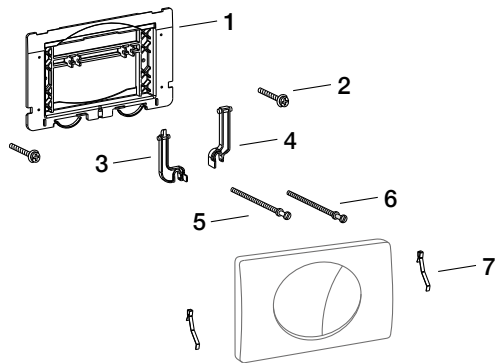


## Betätigungsplatte MEPAsun 2-Mengen-Spültechnik

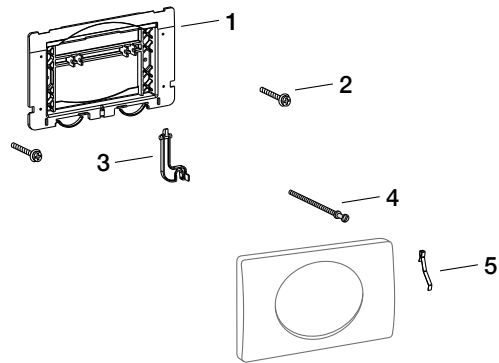
UP-Spülkasten  
Typ A31/B31/E31



Pos.	Bezeichnung	Art.-Nr.	PG
1	Befestigungsrahmen	590 237	9
2	Befestigungsschrauben	590 780	9
3	Kipphebel groß	590 240	9
4	Kipphebel klein	590 239	9
5	Drückerstange	590 807	9
6	Drückerstange 2-Mengen	590 907	9
7	Rückstellfeder (1 Stück)	590 722	9

## Betätigungsplatte MEPAsun Start/Stop

UP-Spülkasten  
Typ A31/B31/E31



Pos.	Bezeichnung	Art.-Nr.	PG
1	Befestigungsrahmen	590 237	9
2	Befestigungsschrauben	590 780	9
3	Kipphebel groß	590 238	9
4	Drückerstange	590 807	9
5	Rückstellfeder (1 Stück)	590 722	9