

DE Herstellerfreigabe nur für die Verwendung in Verbindung mit MEPA-UPSK für Henkel „WC Frisch“ Duo-Aktiv Reinigungswürfel, EAN 40 150009 5974 2.

Es dürfen nur die mitgelieferten „WC Frisch“ Duo-Aktiv-Reinigungswürfel von Henkel verwendet werden!

Andere Reinigungswürfel des gleichen oder eines anderen Herstellers dürfen NICHT verwendet werden!

Werfen Sie nie mehr als einen Reinigungswürfel in den Spülkasten!

Befüllen Sie den Spülkasten erst dann erneut mit einem Reinigungswürfel,

wenn nach einem Spülvorgang nur noch klares Wasser austritt!

Geeignet in Kombination mit einer Betätigungsplatte MEPAzero, Betätigung von Vorne.

Nicht geeignet für andere MEPA Betätigungsplattendesigns.

Nicht geeignet für UP-Spülkasten Sanicontrol E31, MEPA Air-WC, WC-Element Mondo und in Kombination mit einer WC-Spülautomatic Sanicontrol.

GB Manufacturer Release for use only in conjunction with MEPA concealed cistern for Henkel „WC Frisch“ Duo-active cleaning cube, EAN 40 150009 5974 2.

Only use the supplied „WC Frisch“ Duo-active cleaning cubes by Henkel!

Other cleaning cubes of the same or a different manufacturer may NOT be used!

Never throw more than one cleaning cube in the cistern!

Take only once a cleaning cube into the cistern, if after a rinsing only emerges clear water!

Suitable in combination with a flush plate MEPAzero, operating from the front.

Not suitable for other MEPA flush plate designs.

Not suitable for concealed cistern Sanicontrol E31, MEPA Air-WC, WC element Mondo and in combination with a automatic WC flush control Sanicontrol.

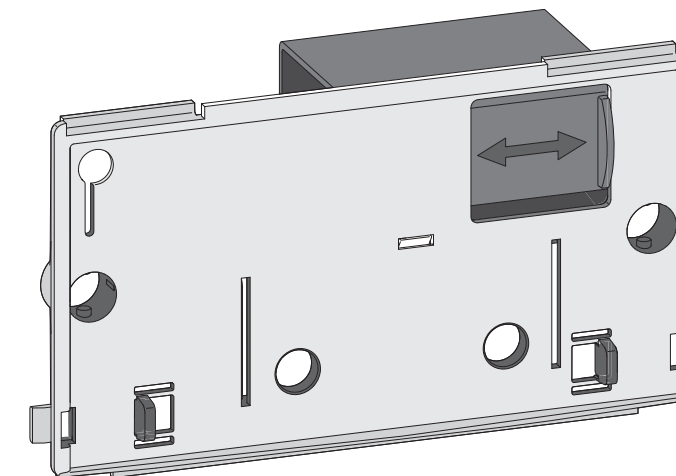
Weitere Informationen zu unseren Produkten finden Sie auch unter www.mepa.de



For more information on our products, please visit www.mepa.de

Sämtliche Bild-, Produkt-, Maß- und Ausführungsangaben der vorliegenden Information entsprechen dem Tag der Drucklegung. Modelländerungen, die dem technischen Fortschritt bzw. der Weiterentwicklung dienen, sind vorbehalten.

All above images and information regarding products, measurements and models were correct when the publication went to press. We reserve the right to make changes to models as a result of technical progress or further development.



Gebrauchsanweisung Einwurfschacht WC-Tabs Instructions MEPA hygienic cleaning tablet chute

Artikelnummer / Article number:

421 910



MEPA – Pauli und Menden GmbH

Hauptwerk und Vertrieb
Rolandsecker Weg 37 | D-53619 Rheinbreitbach
Tel. 0 22 24 / 9 29 - 0 | Fax 0 22 24 / 9 29 -1 49
www.mepa.de | info@mepa.de

Vertrieb Österreich
Lemböckgasse 47 | A-1230 Wien
Tel. 01 / 8 14 15 - 0 | Fax 01 / 8 14 15 -16
www.mepa.at | info@mepa.at



