

Montagemaßtabelle

Urinale

Hersteller:

Duravit	Roca
Ideal-Standard	Sphinx
Keramag	Villeroy & Boch
Laufen	Vitra

Montagemaßtabelle Urinale

Die aufgeführten Modelle und Werksnummern der Urinale basieren auf den Angaben in den jeweiligen Werkslisten der aufgeführten Hersteller.

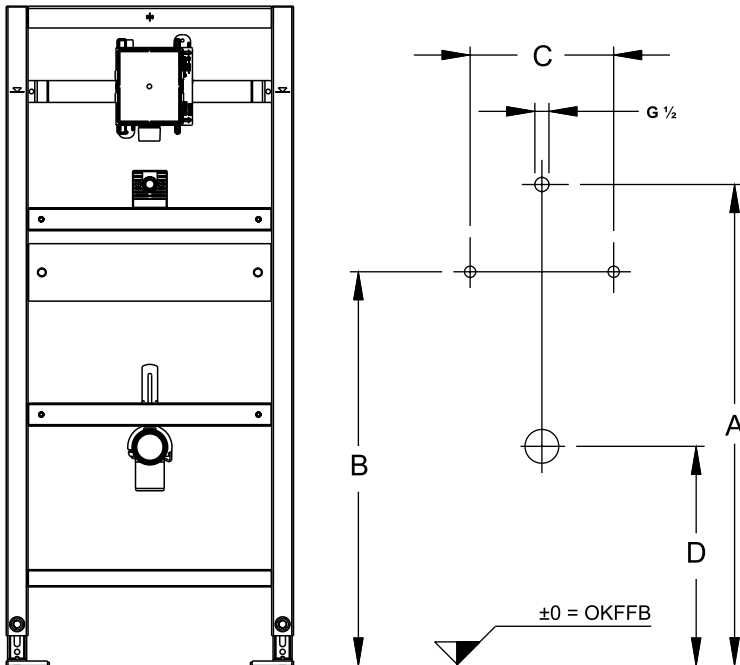
Für die Vollständigkeit und Richtigkeit aller Angaben, insbesondere zu Serien, Ausführungen und Werksnummern der Hersteller übernimmt MEPA keine Gewähr.

Bitte informieren Sie sich zusätzlich beim jeweiligen Hersteller ausführlich über das jeweilige Produkt.

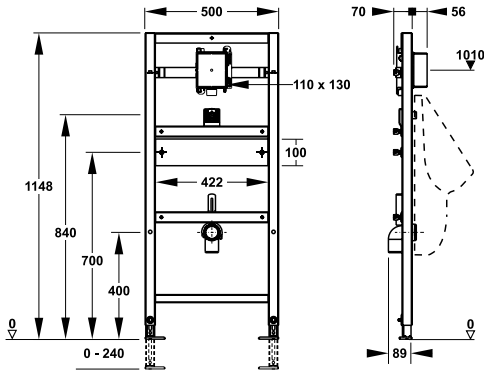
Weitere Hersteller und/oder Serien bzw. Modelle, die in der Liste nicht aufgeführt sind, können bei MEPA angefragt werden.

Je nach Urinalmodell sind alle Anschlussmaße vor der Montage vor Ort zu überprüfen und bei den jeweiligen Montageelementen einzustellen.

Alle Maßangaben sind auf eine Schnabelhöhe von 650 mm bezogen. Bei anderen Schnabelhöhen sind die Anschlussmaße entsprechend anzupassen.



532012 Urinal-Element UP



IR-Urinal-Spülautomatik MEPA Orbit IR



IR-Urinal-Spülautomatik SC 925



IR-Urinal-Spülautomatik SC 825



UP-Druckspüler MEPA Orbit



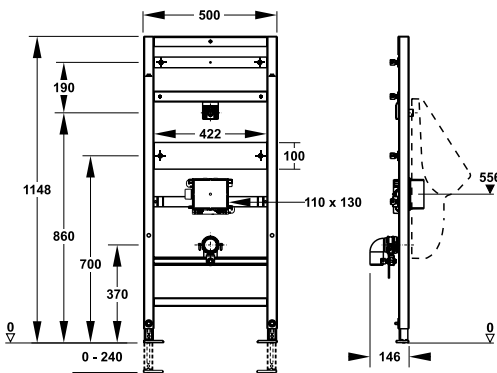
UP-Druckspüler MEPA Zero



UP-Druckspüler MEPA Drop



532013 Urinal-Element Sanicontrol K3

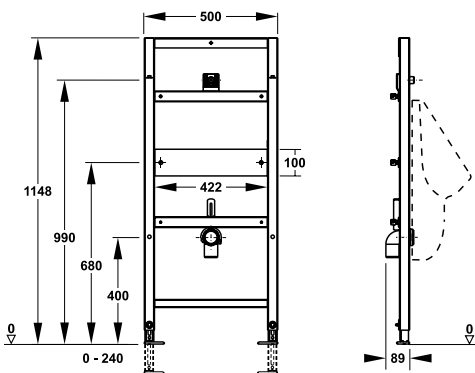


Siphon-Sensor-Elektronik K3



Hinweis: Die Positionierung des Rohbaukastens wird bei diesem Montageelement in den Montagemaßtabellen mit einem **O** oder **U** angegeben und bezieht sich auf die Positionierung **Oberhalb** oder **Unterhalb** der Holzleiste zur Bolzenbefestigung.

530002 Urinal-Element AP



Aufputz-Druckspüler, alle Fabrikate

Montagmaßtablelle Urinale

	Modell	Werksnummer	Anschluss Zulauf A	Befestigung B	Abstand Befestigung c	Anschluss Abgang D	MEPA-Montageelement für Urinal		
							532 012	532 013	530 002
Duravit	Architec	81737	1105	610	270	375			■
	Architec	81836-Batterie	770-905	610	270	345-405			■
	Architec	81836-Netz	770-905	610	270	345-405			■
	Architec	81837	910	610	270	375	■		
	Architec	81937	1105	610	270	375			■
	Architec	82036-Batterie	890-920	610	270	345-405			■
	Architec	82036-Netz	890-920	610	270	345-405			■
	Architec	82037	840	610	270	375	■	■	○
	Ben	84737	1030	590	250	430	■		
	Ben	84837	1200	590	250	430			■
	Bill	85135	835	590	250	430	■	■	○
	D-Code	82830	1085	565	210	475			
	D-Code	82930	900	565	210	475			
	Duraplus	83036	940	680	245	435	■	■	○
	Fizz	82335	850	610	215	445	■		
	Fizz	82336	850	610	215	445	■		
	Jim	85035	1000	590	250	430			■
	McDry	84436	wasserlos	650	270	560			■
	Neiße	84229	1090	825	120	375			■
	Starck 1	83432	775	615	110	430	■		
	Starck 1	83532	775	615	110	430	■		
	Starck 3	82135	890	605	210	425	■	■	○
	Starck 3	82235	890/1100	605	210	425			■
Starck 3	82625	1200	715	150	460			■	
Starck 3	82725	1010	715	150	460	■			
Urinal	83132	1020	585	200	460				
Urinal	83232	865	585	200	460		■	○	
Utronic	83035	580	680	245	435			■	
Utronic	83035	580	680	245	435			■	
Vero	280032	845	615	190	440	■			
Vero	280132	845	615	190	440	■			
Ideal Standard	Connect	E5671	830	640	225	360	■	■	U
	Connect	E5672	k. A.	640	225	360			■
	Connect	E8166	905	650	280	420	■	■	○
	Eurovit	K5538	834	683	234	365	■	■	U
	Eurovit	K5539	1023	683	234	365			■
	Privo	K5535	833	603	110	403	■	■	○
	San ReMo	R3812	860	760	195	365	■	■	U
	San ReMo	R3811	860	760	195	365	■	■	U
Keramag	Alivio	238000	845	690	255	380	■	■	U
	Alivio	238006	845	690	255	380			■
	Alivio	238008	845	690	255	380			■
	Alivio	238010	845	690	255	380	■	■	U
	Alivio	238016	845	690	255	380			■
	Alivio	238018	845	690	255	380			■
	Alivio	238050	1050	690	255	380			■
	Alivio	238060	1050	690	255	380			■

	Modell	Werksnummer	Anschluss Zulauf A	Befestigung B	Abstand Befestigung c	Anschluss Abgang D	MEPA-Montageelement für Urinal		
							532 012	532 013	530 002
Keramik	Alivio	238100	845	690	255	380	■	■ U	■
	Alivio	238106	845	690	255	380			■
	Alivio	238108	845	690	255	380			■
	Alivio	238110	845	690	255	380	■	■ U	
	Alivio	238116	845	690	255	380			■
	Alivio	238118	845	690	255	380			■
	Alivio	238150	1050	690	255	380			■
	Alivio	238160	1050	690	255	380			■
	Aller	236500	855	700	255	390	■	■ U	
	Aller	236520	855	700	255	390	■	■ U	
	Aller	236600	1050	700	255	390			■
	Aller (Eck-Urinal)	236700	1115	800	150/150	370			■
	Aller (Eck-Urinal)	236720	1115	800	150/150	370			■
	Aller (Eck-Urinal)	236800	700	800	150/150	370	■		
	Aller	236506	855	700	255	390			■
	Aller	236518	855	700	255	390			■
	Aller	236526	855	700	255	390			■
	Aller	236538	855	700	255	390			■
	Aller (Eck-Urinal)	236856	800	700	150/150	370			■
	Aller (Eck-Urinal)	236858	800	700	150/150	370			■
	Centaurus	236400	wasserlos	580	290	320/50-190			■
	Centaurus	236450	890	580	290	320/50-190	■		
	Centaurus	236456	890	580	290	320/50-190			■
	Centaurus	236458	890	580	290	320/50-190			■
	Corso	239200	825	640	220	415	■	■ U	
	Flow	235900	770	620	220	375	■	■ U	
	Flow	235920	770	620	220	375	■	■ U	
	Flow	235926	770	620	220	375			■
	Flow	235928	770	620	220	375			■
	Joly	233060							
	Pareo	236100	825	595	220	415	■	■ O	
	Renova Nr.1	235200	1065	680	280	390/150-240			■
	Renova Nr.1	235300	840	680	280	390	■	■ U	
	Renova Nr.1	235320	840	680	280	390	■	■ U	
	Renova Nr.1	235306	840	680	280	390			■
	Renova Nr.1	235318	840	680	280	390			■
	Renova Nr.1	235326	840	680	280	390			■
	Renova Nr.1	235338	840	680	280	390			■
	Renova Nr.1 Plan	235100	855	700	250	390	■	■ U	
	Renova Nr.1 Plan	235106	855	700	250	390			■
	Renova Nr.1 Plan	235118	855	700	250	390			■
	Renova Nr.1 Plan	235119	855	700	250	390			■
	Renova Nr. 1 Plan	235120	855	700	250	390	■	■ U	
	Renova Nr. 1 Plan	235156	855	700	250	390			■
	Renova Nr. 1 Plan	235158	855	700	250	390			■
Renova Nr. 1 Plan	235159	855	700	250	390			■	
Renova Nr.1 Plan	235170	wasserlos	700	250	390			■	
Sensonal	237506	900	790	260	360			■	
Sensonal	237518	900	790	260	360			■	

Montagemaßtabelle Urinale

	Modell	Werksnummer	Anschluss Zulauf A	Befestigung B	Abstand Befestigung c	Anschluss Abgang D	MEPA-Montageelement für Urinal		
							532 012	532 013	530 002
Laufen	Antero	840150	370	590	280	350			■
	Antero	840152	370	590	280	350			■
	Antero	840153	1000	590	280	350	■		
	Caprino	H8420620000001	k. A.	660	240	400			■
	Caprino	H8410650004011	280	660	240	400			■
	Caprino	H8410660004011	280	660	240	400			■
	Casa	84014.1	790	630	240	415	■	■ U	
	Casa	84014.5	790	630	240	415	■	■ U	
	Como (EckUrinal)	84412.0	1030	895	90/95	185			■
	Il BagnoAlessi ONE	84097.1	815	520	200	420	■		
	Il BagnoAlessi ONE	84097.5	815	520	200	420	■		
	Lema	840194	370	580	180	350			■
	Lema	840196	370	580	180	350			■
	Lema	840195	wasserlos	580	180	350			■
	Lema	843197	890	580	180	350	■		
	Tamaro	84009.0	1050	550	250	400	■		
	Tamaro-S	840103	1050	550	250	400			■
	Tamaro-S	840104	1050	550	250	400			■
	Tamaro-VS	84112.2	430	650	280	400			■
	Vila	84114.1	790	605	180	415	■		
Vila	84114.2	790	605	180	415	■			
Roca	Hall	7353621000	wasserlos	575	160	350			■
	Hall	7353623000	785	635	150	410	■	■ U	
	Hall	735362E000	785	635	150	410	■	■ U	
	Mini	7353145000	k. A.	k. A.	k. A.	k. A.			■
Sphinx	Sphinx 280	S8600700000	k. A.	635	255	245/310	■	■ U	
	Sphinx 280	S8600800000	k. A.	635	255	245/310	■	■ U	
	Sphinx 300	S8600900000	k. A.	k. A.	k. A.	k. A.			■
	Sphinx 300	S8601300000	890	580	290	320	■	■ O	
	Sphinx 300	S8601305000	wasserlos	580	290	320/50-190			■
	Sphinx 300	S8601400000	700	800	150/150	370	■		
	Sphinx 300	S8601600000	840	680	280	390	■	■ U	
	Sphinx 300	S8601700000	1065	680	280	390			■
	Sphinx 300	S8601800000	845	690	255	380	■	■ U	
	Sphinx 300	S8601805000	845	690	255	380	■	■ U	
	Sphinx 300	S8601900000	845	690	255	380	■	■ U	
	Sphinx 300	S8601905000	845	690	255	380	■	■ U	
	Sphinx 300	S8602100000	1050	690	255	380	■	■ U	
	Sphinx 300	S8602105000	1050	690	255	380	■	■ U	
	Sphinx 300	S8602200000	1050	690	255	380	■	■ U	
	Sphinx 300	S8602205000	1050	690	255	380	■	■ U	
	Sphinx 300	S8602500000	855	700	250	390	■	■ U	
	Sphinx 300	S8602600000	855	700	250	390	■	■ U	
	Sphinx 300	S8602700000	wasserlos	700	250	390			■

	Modell	Werksnummer	Anschluss Zulauf A	Befestigung B	Abstand Befestigung c	Anschluss Abgang D	MEPA-Montageelement für Urinal		
							532 012	532 013	530 002
Villeroy & Boch	Architectura	5586 00	825	675	235	300 - 360	■	■ U	
	Architectura	5587 00	825	675	235	300 - 360	■	■ U	
	Omnia Architectura	5573 00	1035	685	260	390/210-290			■
	Omnia Architectura	5574 00	870	685	260	390/210-290	■	■ U	
	O.novo	7502 00	1000	520	180	320			■
	O.novo	7503 00	840	520	180	320	■		
	O.novo	7504 00	1000	520	180	210			■
	O.novo	7507 00	815	635	245	390	■	■ U	■
	O.novo	7508 00	1000	635	250	390			■
	O.novo	7526 00	1025	740	210	395			■
	O.novo	7526 05	1025	740	210	395			■
	O.novo	7527 00	815	740	210	395	■	■ U	■
	O.novo	7527 05	815	740	210	395	■	■ U	■
	O.novo	7557 00	800	720	200	430	■	■ U	■
	O.novo	7557 01	800	720	200	430	■	■ U	■
	Subway	7513 01	825	680	180	405/210-290	■	■ U	
	Subway	7513 00	825	680	180	405/210-290	■	■ U	
	Subway	7513 EO	825	680	180	405	■	■ U	
	Subway	7513 E5	825	680	180	405	■	■ U	
	Subway	7519 00	770	640	215	350	■	■ U	
Subway	7519 05	770	640	215	350	■	■ U		
Subway	7517 00	wasserlos	640	215	350			■	
Subway	7517 05	wasserlos	640	215	350			■	
Vitra	S20	5462B003D0309	875	675	170	390	■	■ U	
	S20	5462B003D1069	1075	675	170	390			■
	Options „Matrix“	5128B003D0199	765	565	145	380	■	■ O	
	Options „Mona“	4017B003D6034	820	620	190	400	■	■ U	
	Pure Style	5218B003D0199	800	655	170	390	■	■ U	
Pure Style	5218B003D6030	800	655	170	390	■	■ U		

Weitere Informationen zu
unseren Produkten finden Sie
auch unter www.mepa.de



Sämtliche Bild-, Produkt-, Maß- und Ausführungsangaben der vorliegenden Information entsprechen dem Tag der Drucklegung. Modelländerungen, die dem technischen Fortschritt bzw. der Weiterentwicklung dienen, sind vorbehalten.



MEPA – Pauli und Menden GmbH

Hauptwerk und Vertrieb

Rolandsecker Weg 37 | D-53619 Rheinbreitbach
Tel. 0 22 24 / 9 29 - 0 | Fax 0 22 24 / 9 29 -1 49
www.mepa.de | info@mepa.de



Schreiben Sie uns
www.mepa.de/whatsapp



powered by
REHAU