

Setzen Sie Maßstäbe*

Höhenverstellbar und wartungsfrei:
das Step-WC mit UP-Spülkasten Sanicontrol R11



*Statt Pfuscher mit Pfüsch zu bekämpfen.

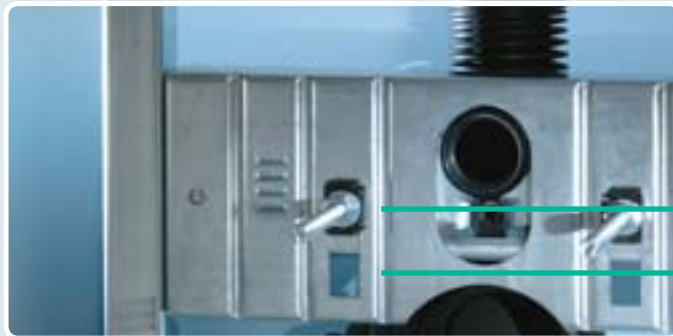
4 cm mehr Spielraum auch nach dem Fliesen

Ob zu hoch gegossener Estrich, eine zu dicke Wärmedämmung oder einfach die falschen Fliesen: Ab sofort haben Sie auf alles die passende Antwort. Mit dem VariVIT II Step-WC von MEPA können Sie WCs auch im verfliesten Zustand stufenlos schnell und einfach bis zu 4 cm in der Höhe anpassen. Eine einzigartige Produktinnovation, die es nur von MEPA gibt. Ideal, falls das WC nicht auf Anrieb maßgerecht sitzt oder der Estrich- oder Fliesenleger Ihnen mal wieder ins Handwerk gepfuscht hat.



Flexibilität ohne Mehrkosten

Zudem können Sie in Zukunft mit dem VariVIT II Step-WC von MEPA noch besser auf die Wünsche Ihrer Kunden eingehen. Zum Beispiel indem Sie gemeinsam mit Ihrem Bauherrn auch nach dem Fliesen eine einmalige Anpassung der Sitzhöhe vornehmen. Ohne aufwändige Umbauten und ohne unnötige Mehrkosten.



4 cm höher



2 cm höher



Nullstellung

Abbildungen nicht in Originalgröße

Styropor-Einflieshilfe

Für echte Maßarbeit: Dank der Einfließhilfe mit integriertem Geruchsverschluss arbeitet auch der Fliesenleger passgenau und akkurat.



Die Revolution im Spülkasten

Wer hätte gedacht, dass sich der Spülkasten noch einmal grundlegend verändern ließe? Wir von MEPA haben es getan: Der neue Spülkasten von MEPA spült und spült und spült. Dank seiner ebenso faszinierenden wie robusten Looping-Technik, der cleveren Alternative zum Ablaufventil herkömmlicher Spülkästen. Statt vieler Einzelteile im Wasser, Spültechnik aus einem Guss. Zentrales Element dieser MEPA-Innovation ist ein Ring-Siphon, der das klassische Ablaufventil ersetzt. Genial einfach. Und einfach unempfindlich.

Das innovative Spülsystem erfüllt alle vorgegebenen Anforderungen an einen modernen Spülkasten, wie zum Beispiel Schallschutz, Wartungsfreiheit, einfache Montage und universale Einsetzbarkeit.

Der neue UP-Spülkasten **Sanicontrol R11** gehört zum Lieferumfang des MEPA Step-WCs.

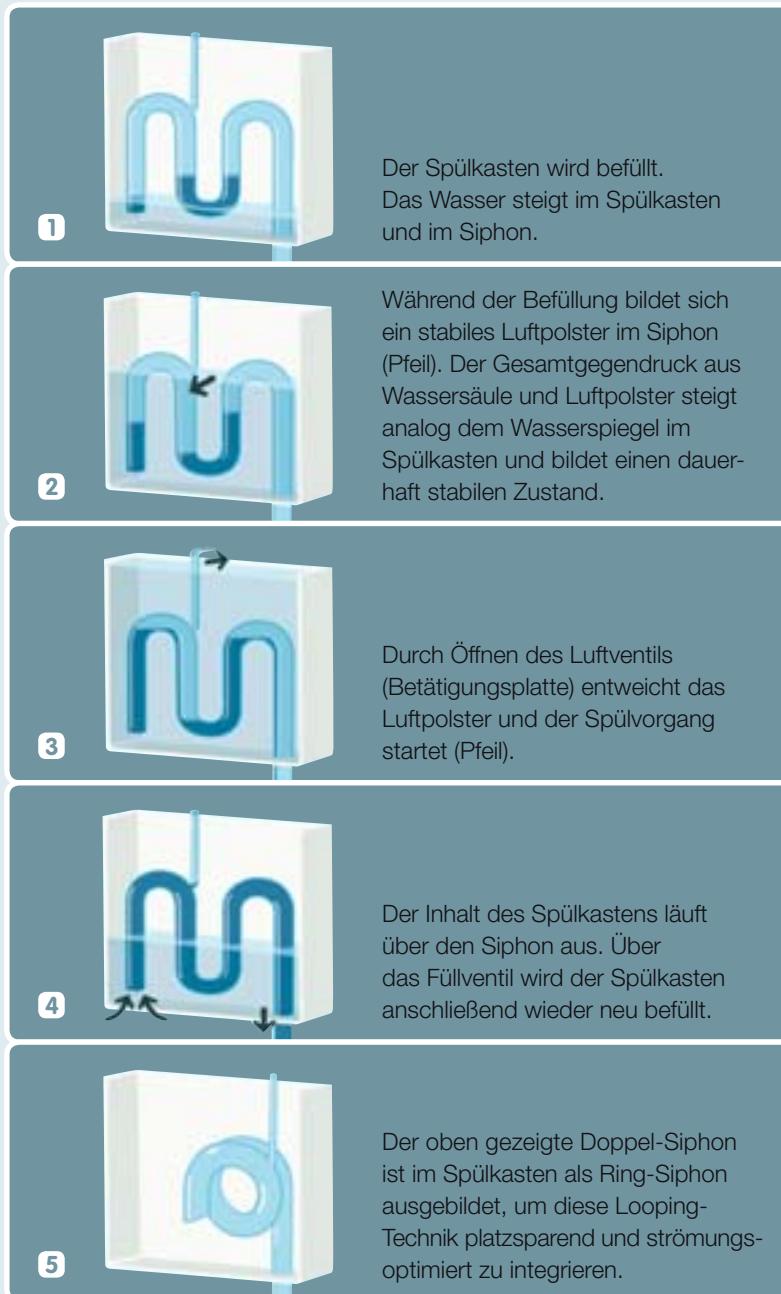
Mehr Informationen und jede Menge Specials rund um den neuen Spülkasten von MEPA finden Sie auch im Internet:

www.luft-raus-wasser-marsch.de



Genial einfach. Einfach genial

Das Herzstück des neuen MEPA-Spülkastens ist die genial einfache und langlebige Looping-Technik im Inneren. Die folgenden Grafiken verdeutlichen Ihnen schematisch die Funktionsweise.



Film ab!

Das genial einfache Funktionsprinzip gibt's auch in bewegten Bildern unter www.luft-raus-wasser-marsch.de



Alles eine Frage der Einstellung

Der Clou beim neuen MEPA-Spülkasten ist seine langlebige, nahezu wartungsfreie Ablauftechnik. Der robuste, unempfindliche Ring-Siphon hat keine Verschleißteile oder Dichtungen unter Wasser.

Der neue MEPA-Spülkasten bietet wahlweise Start/Stop- und 2-Mengen-Spültechnik. Welche Technik zum Einsatz kommt, entscheidet man mit der Wahl der Betätigungstasten, die beide der Betätigungsplatte beiliegen. Der Sanicontrol R11 ist ein 6/3l-Spülkasten mit einem maximalen Spülvolumen von 9 Litern. Er erfüllt alle Anforderungen an einen modernen Spülkasten:

- Schallschutz: 19 dB(A) im schutzbedürftigen Raum
- Einfache und schnelle Montage
- Mindestspülmenge von 3 l
- Universal einsetzbar: für jedes handelsübliche WC, bei jeder Wasserqualität

Denkbar einfach: Die Montage der Betätigungsplatte erfolgt durch den Anschluss eines Luftschlauchs ohne zusätzliche Feinjustierung.



Wasseranschluss leicht gemacht: dank der Wanddurchführung mit integriertem Eckventil.

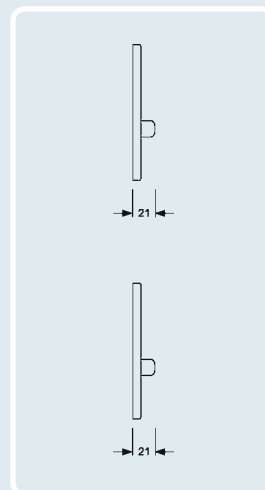
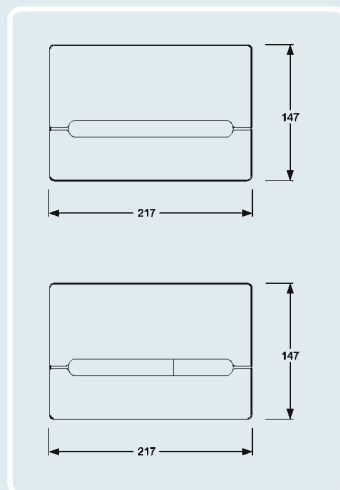


Das Spülvolumen lässt sich bequem und einfach durch vertikale Verstellung eines Schiebers im Inneren des Spülkastens einstellen.

Einfach stilvoll

Die attraktive Betätigungsplatte MEPAsky überzeugt durch edles Design und einfachen Bedienkomfort. Sie ist in 21 aktuellen Sanitärfarben erhältlich. Durch einfaches Austauschen der entsprechenden Betätigungstaste wird festgelegt, ob der neue UP-Spülkasten mit Start/Stopp- oder 2-Mengen-Technik betrieben werden soll. Jeder Betätigungsplatte liegen immer beide Tasten bei.

- Weniger Lagerhaltung
- Flexibilität bis zur Fertigmontage
- Nachträglich änderbar



Betätigungsplatte MEPAsky

- Für UP-Spülkasten Sanicontrol, 6 l, Typ R11
- Betätigungsplatte 217 mm x 147 mm x 21 mm
- Kunststoff
- 2-Mengen-Spültechnik
- Separate Start/Stopp-Taste für wahlweisen Austausch
- Mechanische Betätigung von vorne
- Befestigungsrahmen
- Befestigungsmaterial

Farbe bekennen!

Standardfarben

- | | |
|--------------------------------------|-----------------|
| <input type="checkbox"/> Weiß | Art.-Nr. 421500 |
| <input type="checkbox"/> Manhattan | Art.-Nr. 421502 |
| <input type="checkbox"/> Beige | Art.-Nr. 421504 |
| <input type="checkbox"/> Pergamon | Art.-Nr. 421506 |
| <input type="checkbox"/> Matt Chrom | Art.-Nr. 421508 |
| <input type="checkbox"/> Glanz Chrom | Art.-Nr. 421510 |

Glanzfarben

- | | |
|-------------------------------------|-----------------|
| <input type="checkbox"/> Calypso | Art.-Nr. 421512 |
| <input type="checkbox"/> Ägäis | Art.-Nr. 421514 |
| <input type="checkbox"/> Natura | Art.-Nr. 421516 |
| <input type="checkbox"/> Star-White | Art.-Nr. 421518 |
| <input type="checkbox"/> Greenwich | Art.-Nr. 421520 |
| <input type="checkbox"/> Key-West | Art.-Nr. 421522 |

Mattfarben

- | | |
|-----------------------------------|-----------------|
| <input type="checkbox"/> Edelweiß | Art.-Nr. 421524 |
| <input type="checkbox"/> Jasmin | Art.-Nr. 421526 |

RAL-Farben

- | | |
|---|-----------------|
| <input type="checkbox"/> Rot, RAL 3003 | Art.-Nr. 421528 |
| <input type="checkbox"/> Verkehrsgelb, RAL 1023 | Art.-Nr. 421530 |
| <input type="checkbox"/> Schwarz, RAL 9005 | Art.-Nr. 421532 |
| <input type="checkbox"/> Blau, RAL 5002 | Art.-Nr. 421534 |

Armaturenfarben

- | | |
|--------------------------------------|-----------------|
| <input type="checkbox"/> Satinox | Art.-Nr. 421540 |
| <input type="checkbox"/> Gold | Art.-Nr. 421538 |
| <input type="checkbox"/> Edelmessing | Art.-Nr. 421536 |

Technische Daten

VariVIT II Step-WC-Element Spülkasten Sanicontrol R11, Betätigung vorne

Art.-Nr. 512804

Besonderheiten

- Spülkasten mit Looping-Technik
- Für kleine Betätigungsplatte MEPAsky
- Step-Funktion – stufenlos verstellbare Bolzenhöhe 340–380 mm
- WC-Befestigungsbolzen auch nach dem Verfliesen verstellbar

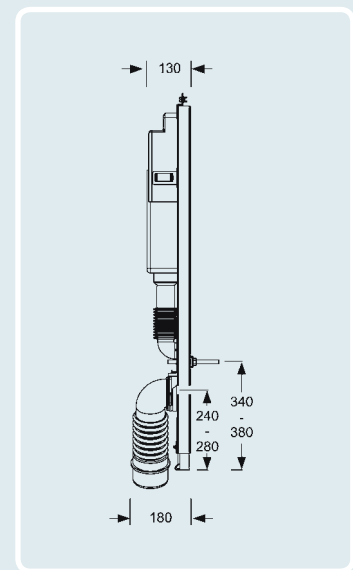
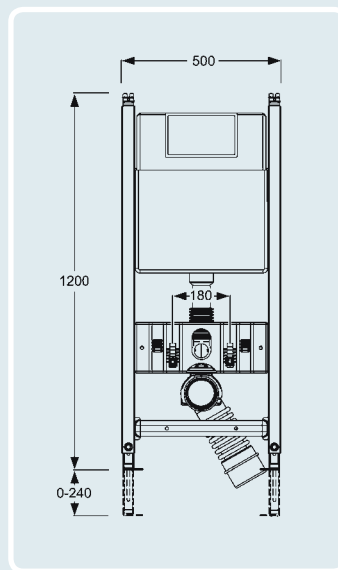
UP-Spülkasten

- UP-Spülkasten Sanicontrol, 6 l, Typ R11
- Mit wartungsfreiem Ring-Siphon ohne Dichtungen und Verschleißteile unter Wasser
- 2-Mengen- und Start/Stop-Spültechnik
- Spülmenge 6/3 l
- Maximales Spülvolumen 9 l
- Schwitzwassergedämmt
- Mechanische Betätigung von vorne
- Passend für MEPAsky-Betätigungsplatten

Montageelement

- Vormontiertes Montageelement für wandhängendes WC
- Bauhöhe 120 cm
- Für Trockenbaumontage
Einzelmontage in Ständerleichtbauwand
Einzelmontage vor Massivwand
Schienenmontage vor Massiv- oder Ständerleichtbauwand

- Geeignet zur Verkleidung mit Gipsfaser- oder Gipskartonplatten
- Selbsttragend
- Sendzimir-verzinktes C-Profil 38 mm/38 mm/2 mm
- Höhenverstellbare Fußstützen 0–240 mm
- PP-Wand-WC-Flexbogen DN 90/110
- PE-Wand-WC-Anschlussgarnitur DN 90
- Schallgedämmtes Wand-WC-Befestigungsset M 12



Darauf können Sie sich verlassen

Eins ist sicher: Auf die nahezu wartungsfreie Technik leistet MEPA fünf Jahre Garantie. Zudem sichern wir über den MEPA-Werkskundendienst Ihre Versorgung mit Original-Ersatzteilen über einen Zeitraum von mindestens 10 Jahren. Für den seltenen Fall der Fälle.



5 Jahre Garantie



10 Jahre Ersatz-
teilversorgung



Schallschutz-
Gutachten



MEPA-Werks-
kundendienst

MEPA – Pauli und Menden GmbH
Hauptwerk und Vertrieb
Rolandsecker Weg 37
53619 Rheinbreitbach
Telefon 02224 929-0
Telefax 02224 929-149
Internet www.mepa.de
E-Mail info@mepa.de

Werk Leipzig
Carsdorfer Höhe
04523 Pergau
Telefon 034296 739-0
Telefax 034296 739-40

MEPA – Pauli und Menden GmbH
Lemböckgasse 47
A-1230 Wien
Telefon +43 1 814 15-0
Telefax +43 1 814 15-16
Internet www.mepa.at
E-Mail info@mepa.at

