



Montagerahmen SF

Zum Einbau superflacher und extraflacher Duschwannen



Wanneneinbau-Technik



Montagerahmen SF

Für superflache Duschwannen in Rechteck-, Fünfeck- oder 1/4-Kreis-Form

Superflache Duschwannen liegen im Trend

Die Vorteile des nahezu ungehinderten Einstiegs wissen gerade ältere Menschen zu schätzen, Jüngere finden die Bodenebenheit einfach chicer.

Superflach setzt eine andere Montagetechnik voraus.

Bei ausgespartem Estrich und niedrigen Einbauhöhen bieten die Montagerahmen hervorragende Montagebedingungen. Alle Montageschritte können frei zugänglich von oben erfolgen.

Alle Montageschritte von oben

Der Montagerahmen SF ermöglicht dies. Standstabil, sicher und unter Berücksichtigung schallgedämmter Montage.

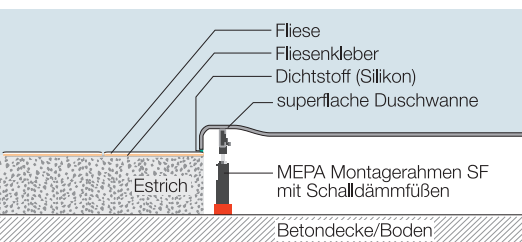


MEPA Montagerahmen SF für Rechteckduschwannen

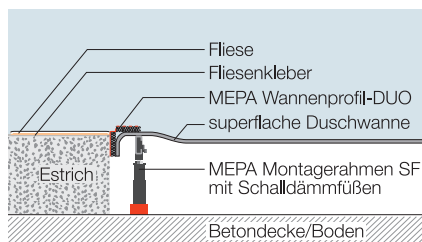


MEPA Montagerahmen SF für 5-Eck und 1/4-Kreis-Duschwannen

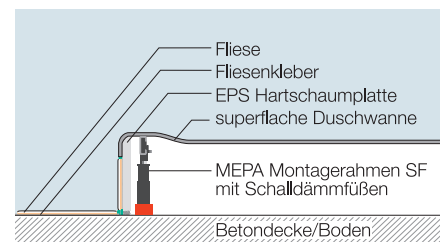
Nur zwei Montagerahmen für superflache und extraflache Duschwannen und -formen.



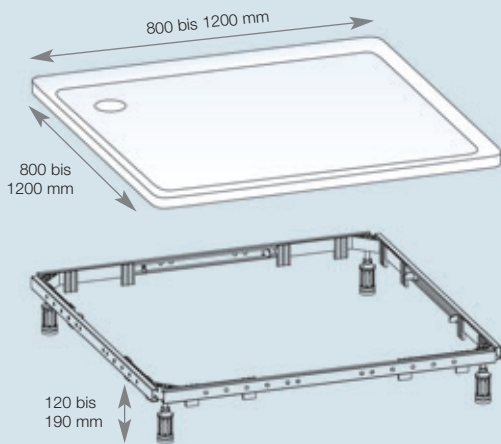
Einbau: Bodenbündig,
der Wannenrand sitzt auf der Fliese oder



Einbau: Ebenerdig,
der Wannenrand ist bündig mit Oberkante Fliesenebene.



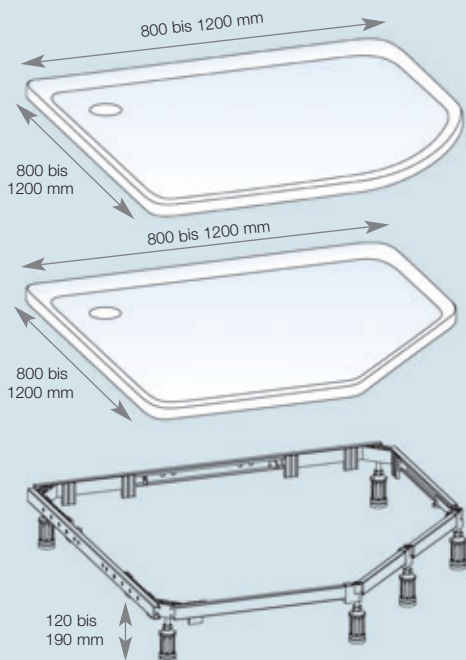
Einbau: Teileingelassen,
der Wannenrand sitzt oberhalb der Fliesenebene. Die Duschwanne wird mit einer Verkleidung geschlossen.



MEPA Montagerahmen SF Rechteck (Art.-Nr. 150.180)

Für nahezu alle rechteckigen Stahl- und Acrylduschwannen extraflach und superflach ist dieser Rahmen ideal vorteilhaft:

- alle Montagevorgänge erfolgen bequem von oben
- einfache Höheneinstellung stufenlos von 120 - 190 mm
- 4 höhenverstellbare Schraubfüße
- ADS (Anti-, Dreh- und Schallschutzsystem)
- Abstandhalter steckbar für präzisen Wandabstand des Rahmens
- Optimaler Einbau vor oder nach der Estricheinbringung
- fachgerechte Wannenmontage



MEPA Montagerahmen SF 5-Eck und 1/4-Kreis (Art.-Nr. 150.185)

Für nahezu alle 5-Eck- und 1/4-Kreis-Duschwannen aus Stahl/Acryl extraflach oder superflach geeignet.

- alle Montagevorgänge erfolgen bequem von oben
- Anpassung an 5-Eck- oder 1/4-Kreiswannen erfolgt über flexible Gelenkverbinder, für eine umlaufende Randabstützung
- einfache Höheneinstellung stufenlos von 120 - 190 mm
- 6 höhenverstellbare Schraubfüße
- ADS (Anti-, Dreh- und Schallschutzsystem)
- Optimaler Einbau vor oder nach der Estricheinbringung

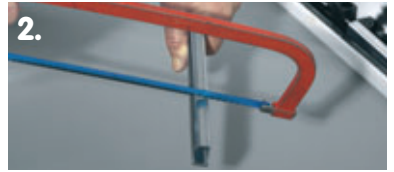


MEPA Montagezubehör Montagerahmen SF (Art.-Nr. 150.189)

- zusätzliche Seitenabstützung über stufenlos einstellbare Stützscheren ab 100 cm Wannenmaß



1. Zusammenstecken der C-Profile zum Montagerahmen.



2. Unter 90 cm – C-Profile ablängen.



3. Die 4 Abstandhalter auf die unteren Laschen am Montagerahmen stecken und die Montagehöhe einstellen.



4. Position des Siphons markieren ...



5. ... und verlegen.



6. Die Abstützscheren in ihre endgültige Position schieben und auf die Fußbodenhöhe stellen.



7. Einfassung erstellen und mit Montageschaum ausschäumen.



8. Auf die Winkelverbinder Sanitär-silikon geben und die Duschwanne aufsetzen.

Alles komplett im Set.

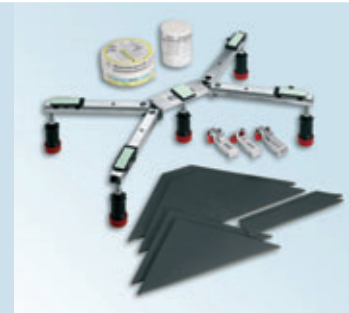
Die MEPA-Montage-Sets und Quick-Sets AS bieten Ihnen alles zur fachgerechten Wannenmontage nach DIN 4109.

Wannenmontage mit MEPA – schnell, einfach, sicher.

Ein Schallgutachten zu den MEPA-Sets des Fraunhofer Institutes Stuttgart kann auf Wunsch angefordert werden.



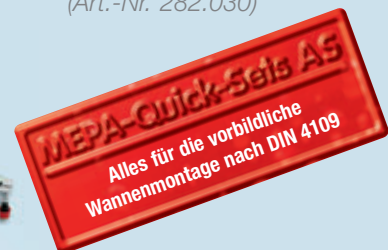
Montage-Set BW-5 für Stahl- und Acrylduschwannen von 80 x 75 cm bis 100 x 100 cm (Art.-Nr. 282.031)



Quick-Set AS Typ B2 für Stahl- und Acrylduschwannen von 80 x 75 cm bis 100 x 100 cm (Art.-Nr. 282.030)



Quick-Set AS Typ SF für superflache Stahl- und Acrylduschwannen von 80 x 75 cm bis 100 x 100 cm (Art.-Nr. 282.032)



Sämtliche Bild-, Produkt-, Maß- und Ausführungsangaben entsprechen dem Tag der Drucklegung. Modelländerungen die dem technischen Fortschritt bzw. der Weiterentwicklung dienen sind vorbehalten.

MEPA – Pauli und Menden GmbH

Hauptwerk und Vertrieb

Rolandsecker Weg 37
53619 Rheinbreitbach
Tel. 0 22 24 - 9 29 - 0
Fax 0 22 24 - 9 29 - 1 49
Internet www.mepa.de
e-mail info@mepa.de

Technik Hotline:

Tel. 0 22 24 - 9 29 - 3 33
Fax 0 22 24 - 9 29 - 3 34

Werk Leipzig

Carsdorfer Höhe
04523 Pegau
Tel. 0 3 42 96 - 7 39 - 0
Fax 0 3 42 96 - 7 39 - 40

Werk Österreich

Lemböckgasse 47
A-1230 Wien
Tel. 00 43 - 1 - 8 14 15 - 0
Fax 00 43 - 1 - 8 14 15 - 16
Internet www.mepa.at
e-mail info@mepa.at

Technik Hotline:

Tel. 00 43 - 1 - 8 14 15 - 11
Fax 00 43 - 1 - 8 14 15 - 16