

# Montagehinweis Fliesenleger

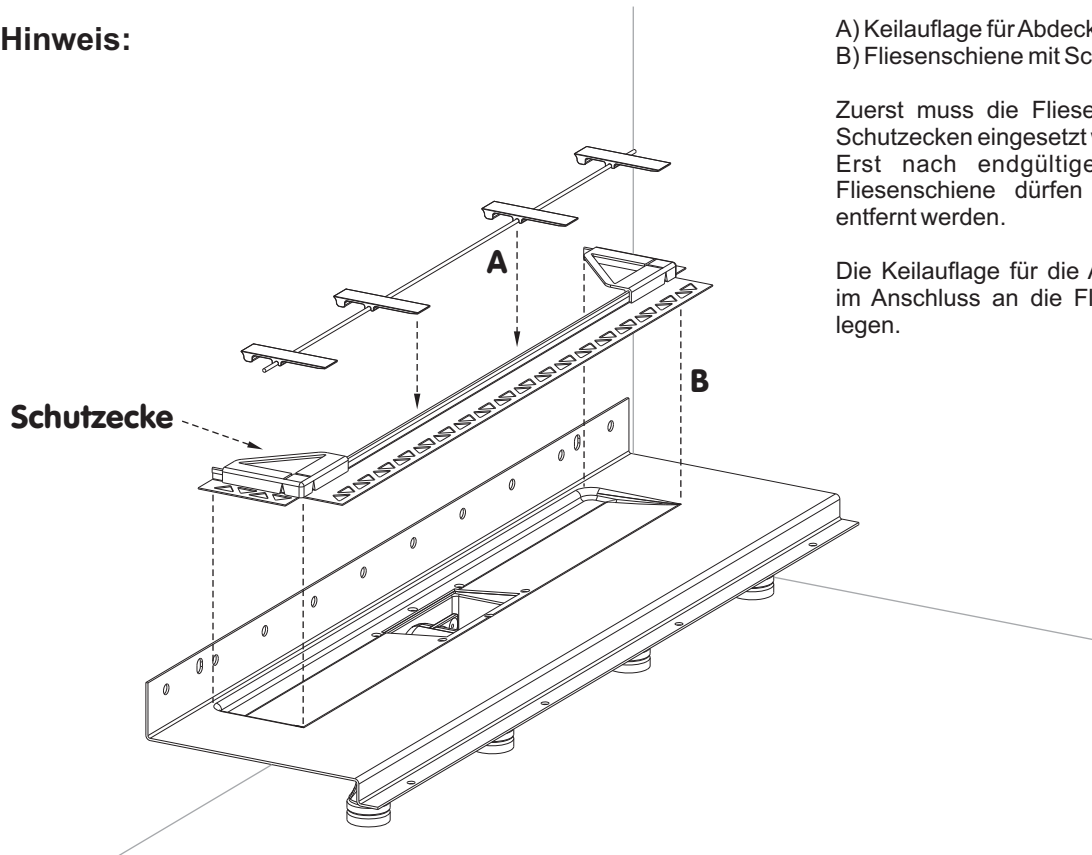
MEPA TersoSLIM-Duschrinne • Fliesenschiene und Ablaufrost



Informationen zu unseren Produkten auch unter [www.mepa.de](http://www.mepa.de)

Seite 1

## ① Hinweis:

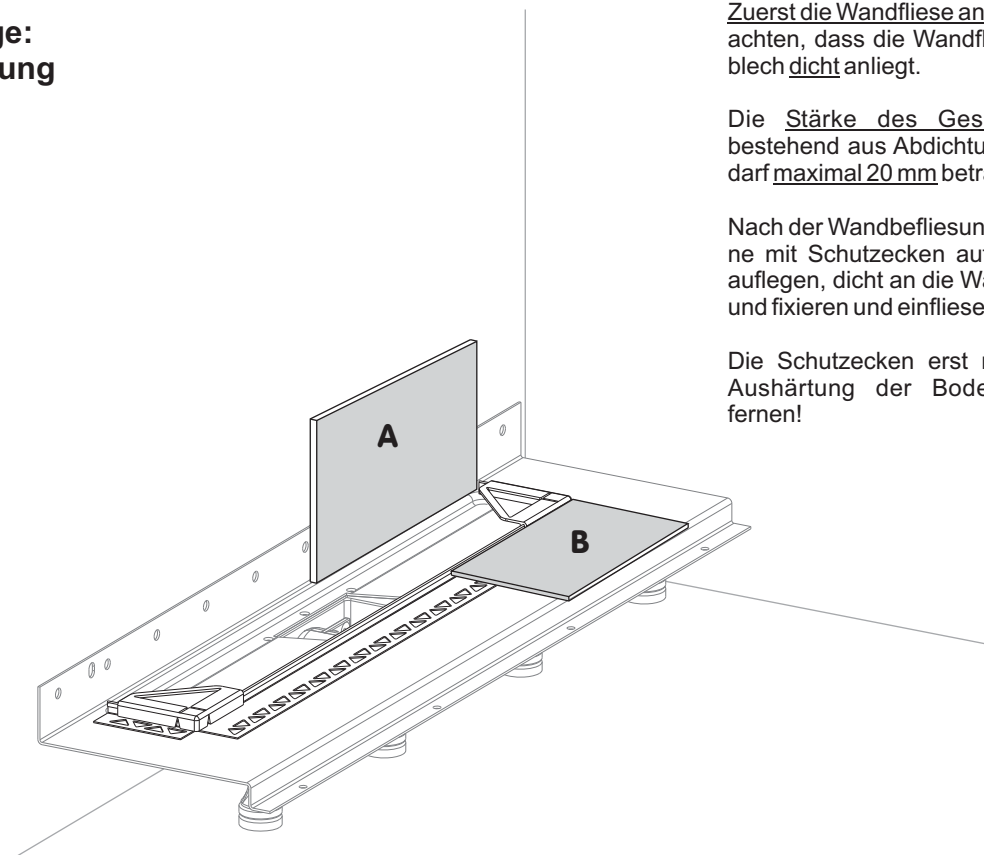


- A) Keilauflage für Abdeckblende
- B) Fliesenschiene mit Schutzecken

Zuerst muss die Fliesenschiene mit den Schutzecken eingesetzt werden!  
Erst nach endgültiger Fixierung der Fliesenschiene dürfen die Schutzecken entfernt werden.

Die Keilauflage für die Abdeckblende erst im Anschluss an die Fliesenarbeiten einlegen.

## ② Montage: Befliesung



Zuerst die Wandfliese anbringen und darauf achten, dass die Wandfliese am Montageblech dicht anliegt.

Die Stärke des Gesamtwandaufbaus, bestehend aus Abdichtung und Befliesung darf maximal 20 mm betragen!

Nach der Wandbefliesung die Fliesenschiene mit Schutzecken auf das Ablaufmodul auflegen, dicht an die Wandfliese ansetzen und fixieren und einfliesen.

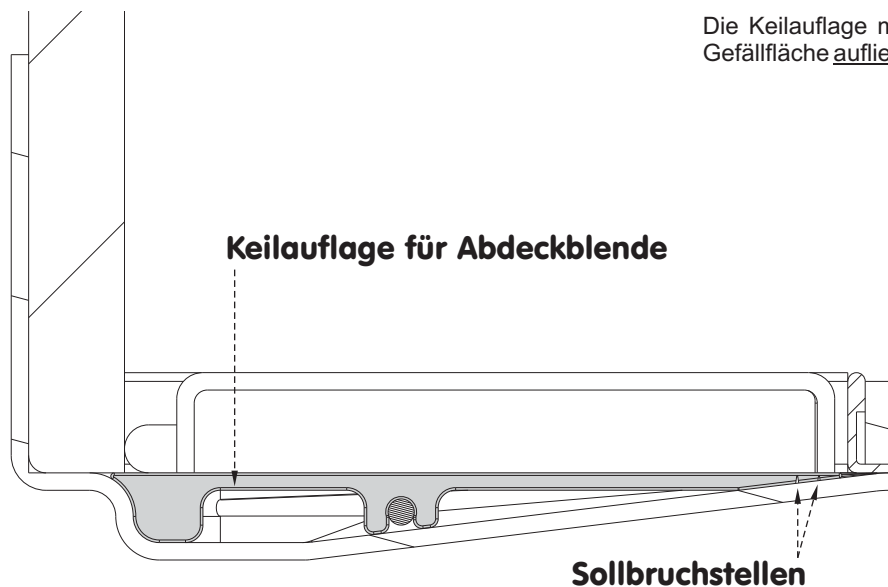
Die Schutzecken erst nach vollständiger Aushärtung der Bodenbefliesung entfernen!

### ③ Montage: Keilauflage

Die Keilauflage für die Abdeckblende wie im Bild gezeigt auf die Gefällfläche auflegen.

Je nach Stärke des Wandbelages kann es erforderlich sein die Keilauflage an den dafür vorgesehenen Sollbruchstellen zu kürzen.

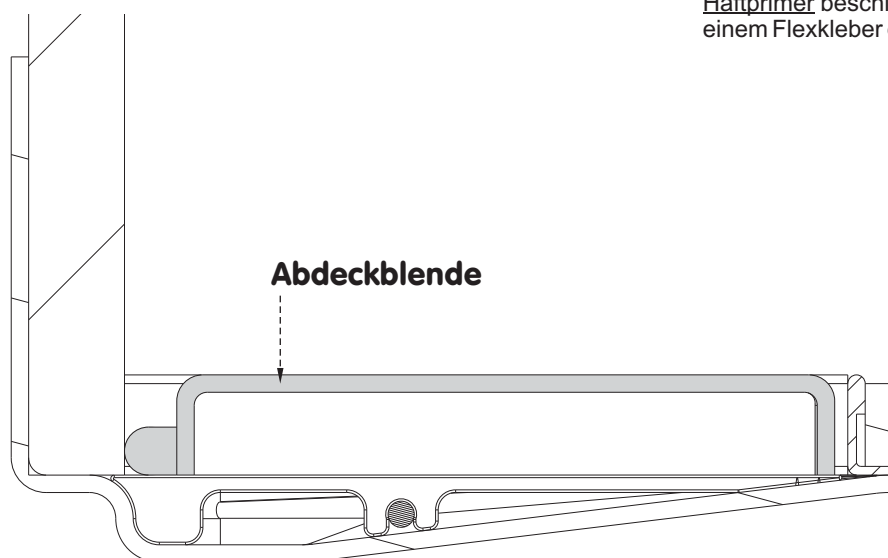
Die Keilauflage muss waagrecht auf der Gefällfläche aufliegen.



### ④ Montage: Abdeckblende

Zu Erreichung maximaler Stabilität muss die Abdeckblende immer beflieset werden.

Die Abdeckblende ist innenseitig mit einem Haftprimer beschichtet. Die Fliese kann mit einem Flexkleber direkt eingeklebt werden.



Sämtliche Bild-, Produkt-, Maß- und Ausführungsangaben der vorliegenden Information entsprechen dem Tag der Drucklegung. Modelländerungen, die dem technischen Fortschritt bzw. der Weiterentwicklung dienen, sind vorbehalten.